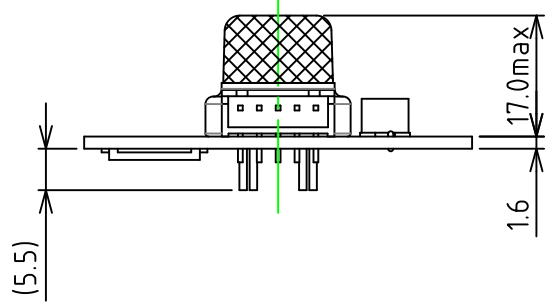


出力仕様ラベル

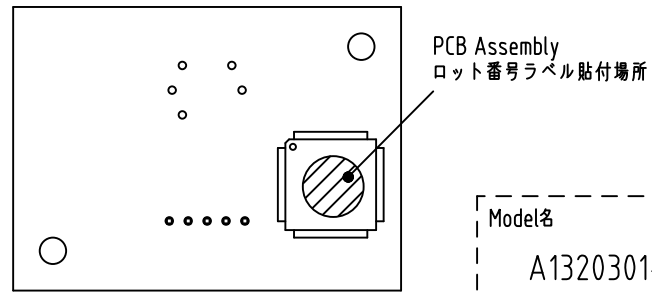
SP61-01	: 0-1 V出力
SP61-02	: 0-5 V出力



ロット番号 (センサーハンダ付)

□□□□	警告濃度 (8 or 1) ※
□□	M (1~9,X,Y,Z)
□□	YY (西暦下二桁)

※警告濃度：80ppb=8, 100ppb=1



Model名

A1320301-SP61-□□-□□□□

出力仕様 (01,02) □□□□

警告濃度 □□□□

3					Material
2					Finish
1					Parts Name
	Revise	Dwg,By	Appr,By	Date	オゾンモジュール ----- レイアウト図
Design,By	Date	UNIT	Scale	Q'ty	
Check,By	Date	mm	1/1	1	
Appr,By	Date				Model
Theme #	12010				Dwg No.
					Z12010BL1_A1320301
					A4